

T-112/10D

СПЕЦИФИКАЦИЯ ПРОДУКТА (DATA SHEET)

RADCABINC

RADIOEXPERT TECHNOLOGY



ОСНОВНЫЕ

Тип	TNC
Тип разъема	Штекер
Конструктив	Прямой
Тип кабеля	10D-FB
Тип крепления на кабель	Прижимной

МАТЕРИАЛЫ И ПОКРЫТИЕ

ОПИСАНИЕ	МАТЕРИАЛ	ПОКРЫТИЕ
Корпус/оболочка	Латунь	Никель
Центральный контакт	Латунь	Золото
Изолятор	Тефлон (ПТФЭ)	

ЭЛЕКТРИЧЕСКИЕ ХАРАКТЕРИСТИКИ

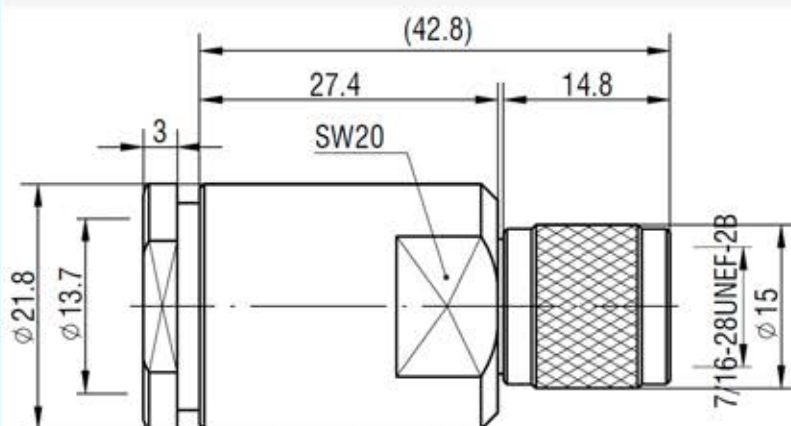
Волновое сопротивление	50 Ом
Диапазон частот	0 - 6 ГГц
Диэлектрическая стойкость	1500 Вольт
Сопротивление контактов	
Центральный	≤ 1.5 мОм
Внешний	≤ 0.4 мОм
Сопротивление изоляции	≥ 5000 МОм

ЭКСПЛУАТАЦИОННЫЕ ХАРАКТЕРИСТИКИ

Диапазон температур	от - 40 до + 85 град.цельсия
---------------------	------------------------------

МЕХАНИЧЕСКИЕ ХАРАКТЕРИСТИКИ

Сопряжение	7/16-28UNEF-2B
Долговечность	≥ 500 циклов



RADCABINC.RU